

Instructions EcoChair

First, check the contents of the box. You do not need any tools. IMAGE1

Please note that there are two shorter pieces for both the backrest (92/95 cm) and the seat (38/40 cm).

IMAGE2 This is one way to assemble the chair. You can also start with the longest rope. The important thing is to make sure the parts are in correct positions and the ropes are properly tightened in the end, so the rope is not visible between the wood parts.

EcoChair is made of massive wood. Every tree is unique and so is every chair, as well. The appearance is marked by the fibers and coloration of the wood.

The chair is good for both indoor and outdoor use. The weather and environmental burden affect the need for care. Use soft brush or cloth for daily cleaning. Renew the finish when needed.

EcoChair offers two optional sitting positions: one for reading (image A), the other for relaxing (image B). To change from relaxing to reading, simply lift the back so that its pieces rest on the seat pieces.

The chair is made of wood and rope. Time and wear will loosen the knots. Check the knots and tighten regularly: turn over the chair, knot upwards. Lift rope, so the wood parts fit tightly. Tie a new, tight knot.

NB! Loosened rope can cause the chair to fall!

EcoChair can be stacked to store. Store in a cool and dry place.

Afbeelding 1: Controleer eerst de inhoud van de doos. U heeft geen gereedschap nodig.

Let er op dat er twee kortere stukken zijn voor zowel de rugleuning (92/95 cm) en de zitting (38/40 cm).

Afbeelding 2: Dit is een manier om de stoel te monteren. U kunt ook beginnen met het langste touw. Het belangrijkste is om ervoor te zorgen dat de onderdelen in de juiste positie en de touwen goed vastgetrokken en geknoopt worden aan het einde, zodat het touw niet zichtbaar is tussen de houten delen.

EcoChair is gemaakt van massief hout. Elke boom is uniek en dus is elke stoel uniek. Het uiterlijk wordt gekenmerkt door de nerven en verkleuring van het hout.

De stoel is goed voor zowel binnen- als buitengebruik. Het weer en de milieubelasting zijn van invloed op de behoefte aan onderhoud. Gebruik een zachte borstel of een doek voor de dagelijkse schoonmaak. Vernieuw de finish als dat nodig is.

EcoChair biedt twee optionele zit- posities: één voor het lezen (afbeelding A), de andere om te ontspannen (afbeelding B). Om te wisselen van ontspannen naar lezen, gewoon de rugleuning naar voren halen, zodat de stukken rusten op de zitting.

De stoel is gemaakt van hout en touw. Tijd en slijtage zal de knopen losser maken. Controleer de knopen en knoop ze regelmatig opnieuw: draai de stoel om, knoop omhoog. Til het touw, zodat de houten onderdelen weer goed tegen elkaar zitten. Maak dan een nieuwe, strakke knoop.

NB! Als de knoop te los zit kan de stoel omvallen!

EcoChair kunnen worden gestapeld op te slaan. Opslaan in een koele en droge plaats.



IMAGE 1

Content of the package:

20 cm (middle part)	11 pcs
38 cm (sides in seat)	2 pcs
40 cm (other seat parts)	6 pcs
95 cm (back legs)	2 pcs
95 cm (backrest parts)	6 pcs
92 cm (3 rd from side)	2 pcs
125 cm (front legs)	2 pcs
210 cm rope (ends)	2 pcs
215 cm rope (middle)	1 pc

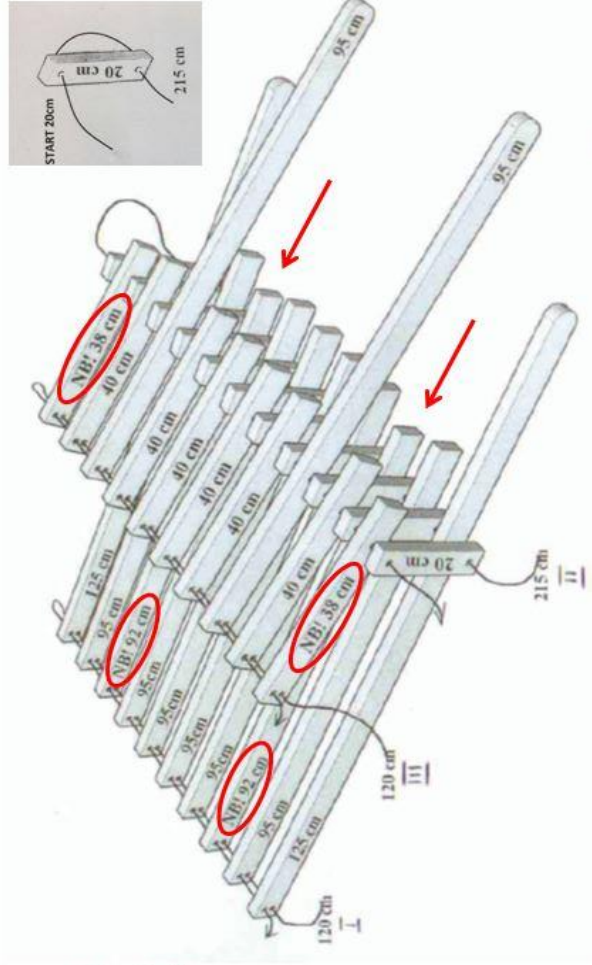


IMAGE 2



IMAGE A

Chair leaning back



IMAGE B

Upright position

